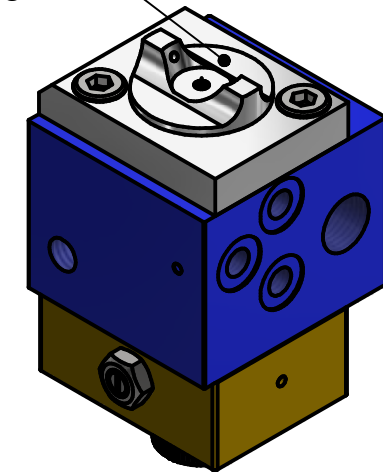



outer nozzle
360° rotatable



General tolerance DIN ISO 2768-mK			
Modification	Date of issue	Comment	Item number
A. Hiessl	16.09.2020	Assembly dimensions	SPK010050
		Document type	Assembly drawing
 HIESSL Fluids applied economically		Item description HST100	
HIESSL Schmiertechnik GmbH D - 72663 Grossbottlingen		Scale: 1:1	A3
<small>Vervielfältigen und Kopieren nur mit unserer Genehmigung / Reproduce or copy only with our permission</small>			