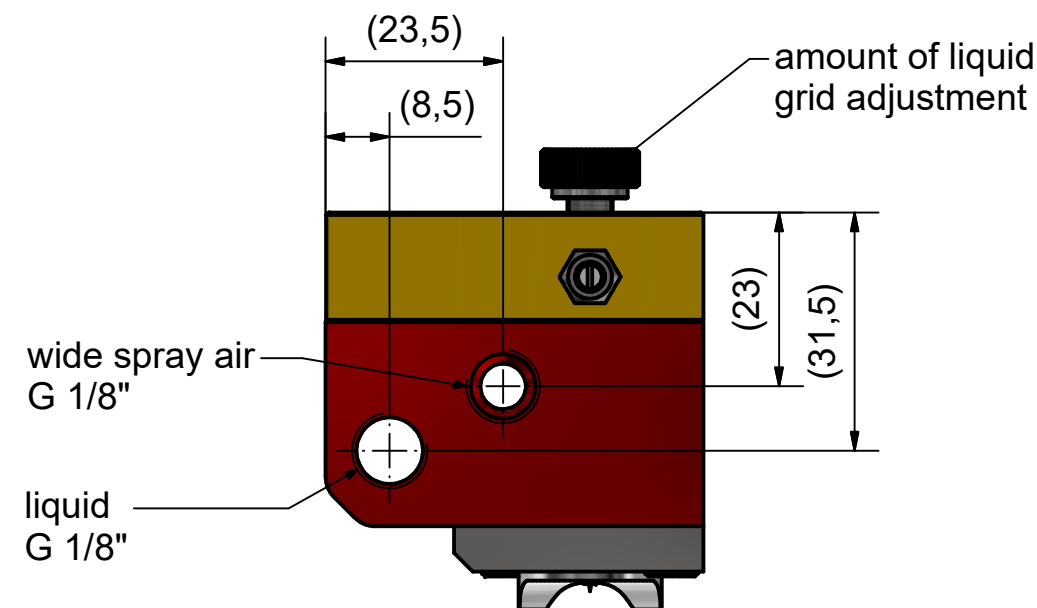
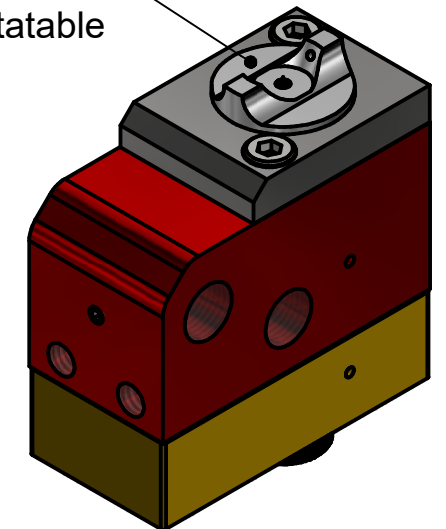



outer nozzle
360° rotatable



General tolerance DIN ISO 2768-mK			
Modification	Date of issue	Comment	Item number
A. Hiessl	21.09.2020	Assembly dimensions	SPK010100
		Document type	Assembly drawing
 HIESSL Fluids applied economically HIESSL Schmiertechnik GmbH D - 72663 Grossbottlingen		Item description	BS-SB
		Scale:	1:1
			A3
<small>Vervielfältigen und Kopieren nur mit unserer Genehmigung / Reproduce or copy only with our permission</small>			