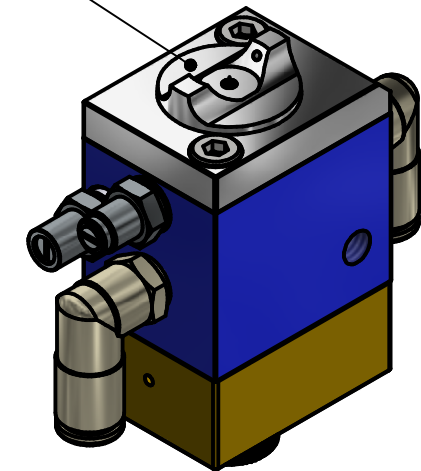
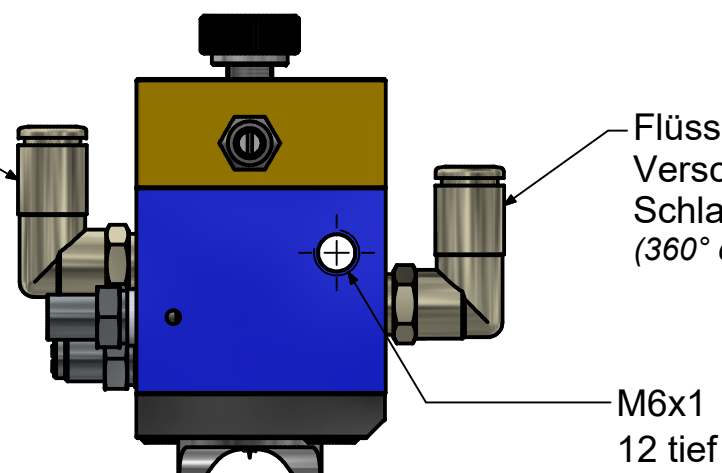



Außendüse 360° drehbar



Luft
Verschraubung für
Schlauch 6/4x1
(200° drehbar)



Allgemeintoleranzen DIN ISO 2768-mK			
Änderung	Ausgabedatum	Bemerkung	Artikel Nr.
A. Hiessl	14.09.2020	Einbaumaße	SPK010002
		Dokumentenart	
		Baugruppenzeichnung	
		Titel, Zusätzlicher Titel	
		DBS 07 - MS- 6-4 PUSH	
Maßstab: 1:1			A3
 HIESSL Flüssigkeiten ökonomisch aufbringen HIESSL Schmiertechnik GmbH D - 72663 Grossbottlingen			
<small>Vervielfältigen und Kopieren nur mit unserer Genehmigung / Reproduce or copy only with our permission</small>			