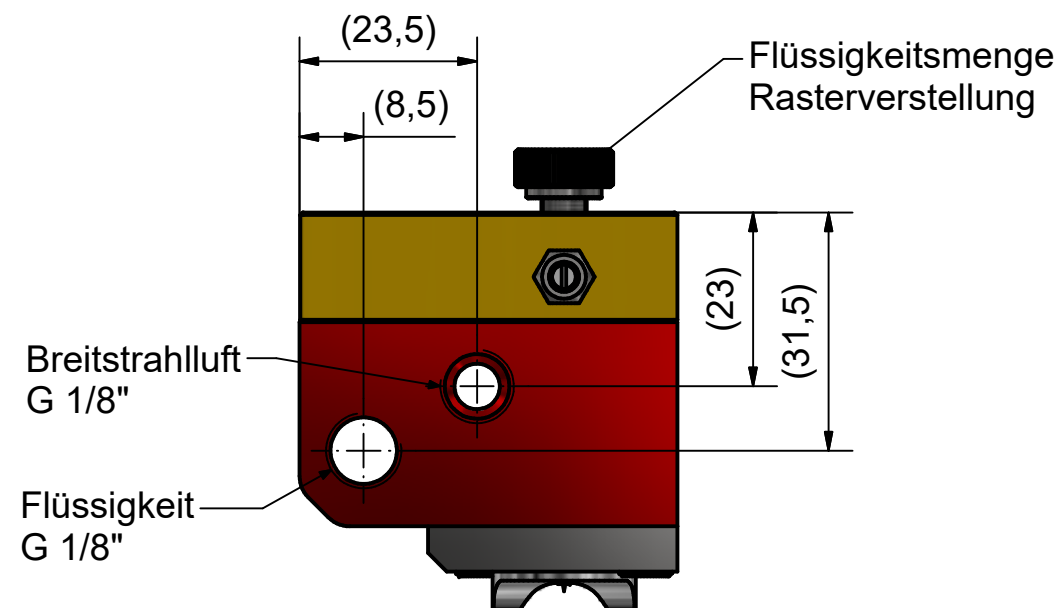
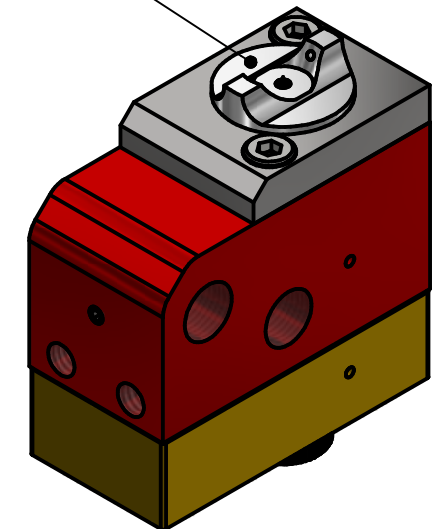


Außendüse 360° drehbar



Allgemeintoleranzen DIN ISO 2768-mK			
Änderung	Ausgabedatum	Bemerkung	Artikel Nr.
A. Hiessl	21.09.2020	Einbaumaße	SPK010100
		Dokumentenart	
		Baugruppenzeichnung	
		Titel, Zusätzlicher Titel	
HIESSL Flüssigkeiten ökonomisch aufbringen HIESSL Schmiertechnik GmbH D - 72663 Grossbottlingen		BS-SB	
		Maßstab: 1:1	A3
<small>Vervielfältigen und Kopieren nur mit unserer Genehmigung / Reproduce or copy only with our permission</small>			