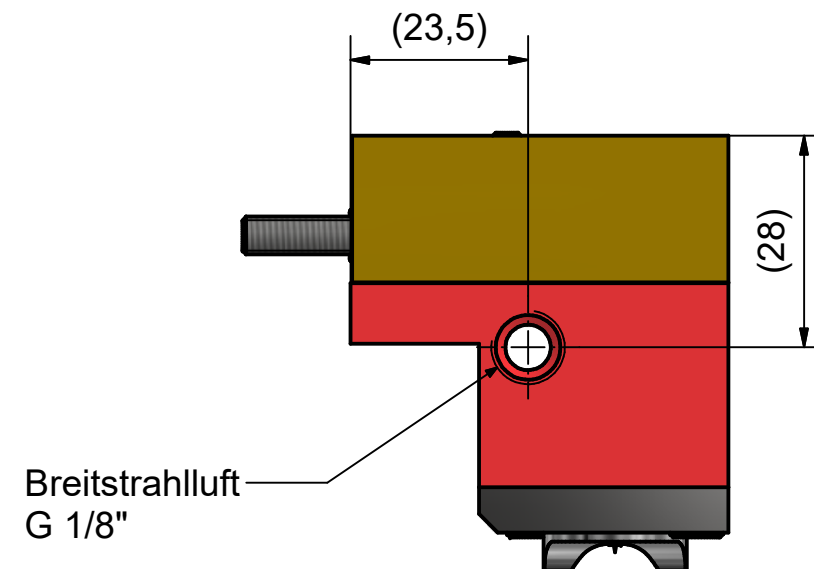
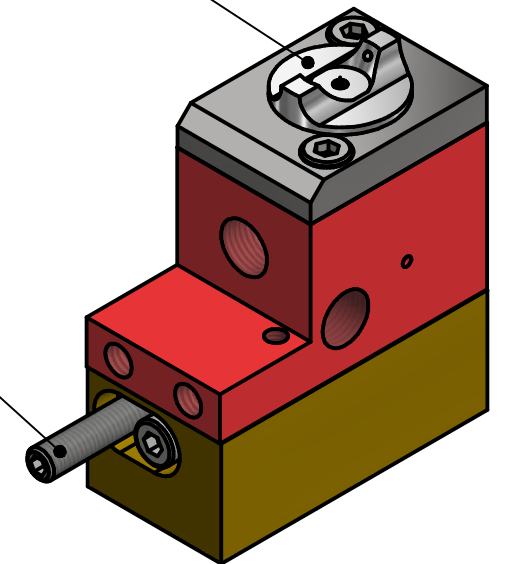



Außendüse 360° drehbar

Flüssigkeitsmenge
Rasterverstellung



Allgemeintoleranzen DIN ISO 2768-mK			
Änderung	Ausgabedatum	Bemerkung	Artikel Nr.
A. Hiessl	22.09.2020	Einbaumaße	SPK010205
		Dokumentenart	
		Baugruppenzeichnung	
		Titel, Zusätzlicher Titel	
		BS - HMR	
		Maßstab: 1:1	A3
 HIESSL <small>Flüssigkeiten ökonomisch aufbringen</small> HIESSL Schmiertechnik GmbH <small>D - 72663 Grossbottlingen</small> <small>Vervielfältigen und Kopieren nur mit unserer Genehmigung / Reproduce or copy only with our permission</small>			