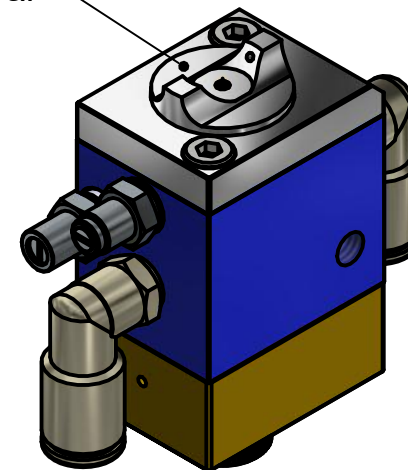
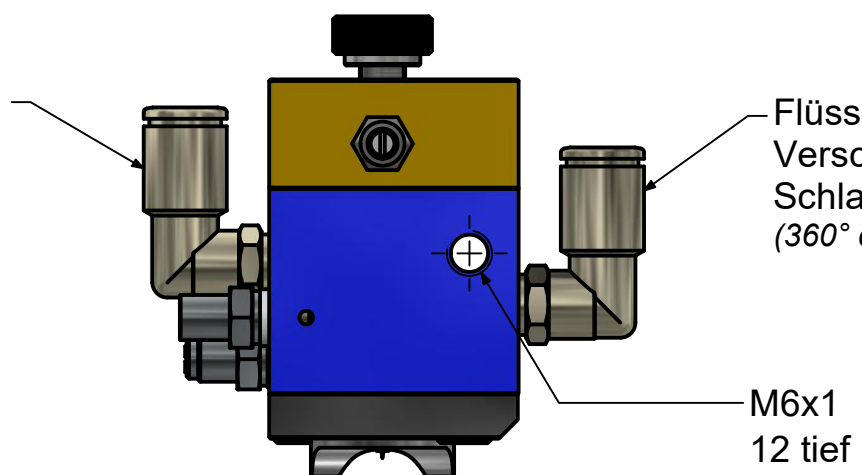



Außendüse 360° drehbar



Luft  
Verschraubung für  
Schlauch 6/4x1  
(200° drehbar)



Allgemeintoleranzen DIN ISO 2768-mK			
Änderung	Ausgabedatum	Bemerkung	Artikel Nr.
A. Hiessl	14.09.2020	Einbaumaße	SPK010002
		Dokumententyp	
		Baugruppenzeichnung	
 Flüssigkeiten ökonomisch aufbringen HISSL Schmiertechnik GmbH D - 72663 Grossbettlingen		Titel, Zusätzlicher Titel DBS 07 - MS- 6-4 PUSH	
Maßstab: 1:1			A3
<small>Vervielfältigen und Kopieren nur mit unserer Genehmigung / Reproduce or copy only with our permission</small>			