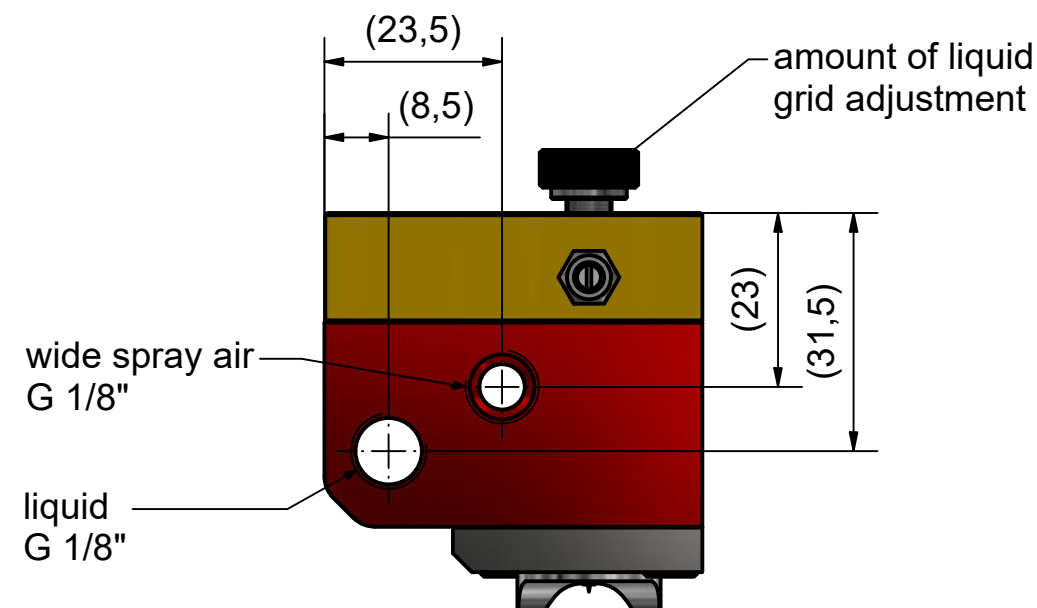
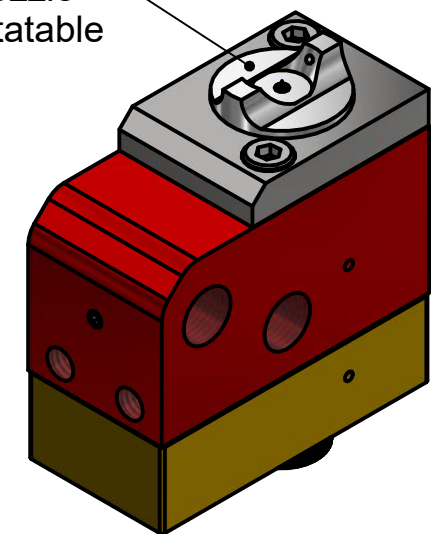


outer nozzle
360° rotatable



General tolerance DIN ISO 2768-mK			
Modification	Date of issue	Comment	Item number
A. Hiessl	21.09.2020	Assembly dimensions	SPK010100
		Document type	
		Assembly drawing	
		Item description	
		BS-SB	
		Scale:	1:1
			A3
Vervielfältigen und Kopieren nur mit unserer Genehmigung / Reproduce or copy only with our permission			

HISSL
Fluids applied economically

HISSL Schmiertechnik GmbH
D - 72663 Grossbettlingen